

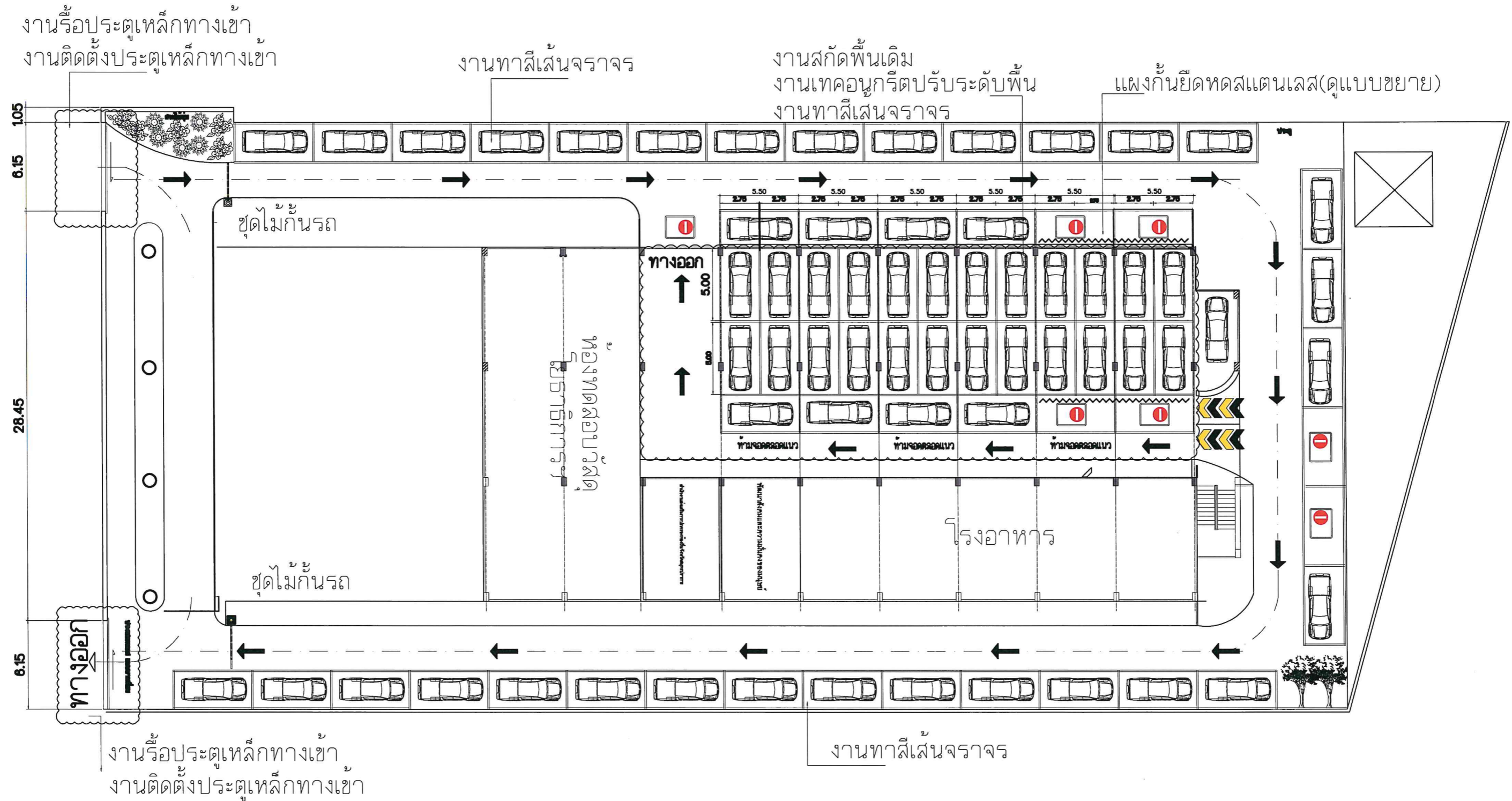


สำนักงานโยธาธิการและผังเมืองจังหวัดสมุทรปราการ

โครงการปรับปรุงพื้นที่อาคารศาลาประชาคม

จังหวัดสมุทรปราการ

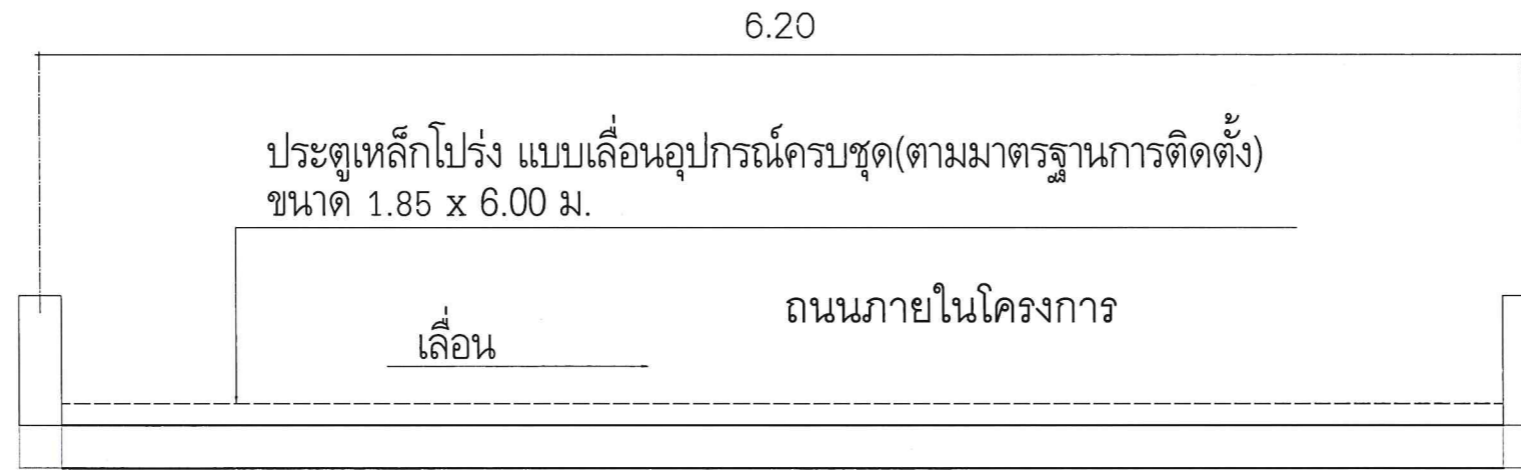
# อาคารศาลาประชาคมจังหวัดสมุทรปราการ



ผังบริเวณแสดงขอบเขตงานปรับปรุงอาคารศาลาประชาคม  
มาตราส่วน

หมายเหตุ ชุดไม้กั้นรถ ขออนุมัติใช้ผ่านผู้ควบคุมงาน  
มาตราส่วน

	<b>สำนักงานโยธาธิการและผังเมืองจังหวัดสมุทรปราการ</b>		เลขที่แบบ <b>สป 4/2563</b>	<b>คณะกรรมการออกแบบขออนุญาตก่อสร้าง</b>			แบบเลขที่		
	โครงการ	ปรับปรุงอาคารศาลาประชาคมจังหวัดสมุทรปราการ	แบบแสดง	ผังบริเวณแสดงขอบเขตงานปรับปรุงอาคารศาลาประชาคม	นายสมศักดิ์ เสทียนรัมย์	นายช่างโยธาปฏิบัติงาน		แผ่นที่	รวม
	สถานที่	อาคารศาลาประชาคม ต.ปากน้ำ อ.เมือง จ.สมุทรปราการ	มาตราส่วน	Non-Scale ๗/๓/ป 4/2/2563	นายอาทิตย์ พิศาลโกศล	นักจัดการงานทั่วไปปฏิบัติการ		A-01	3

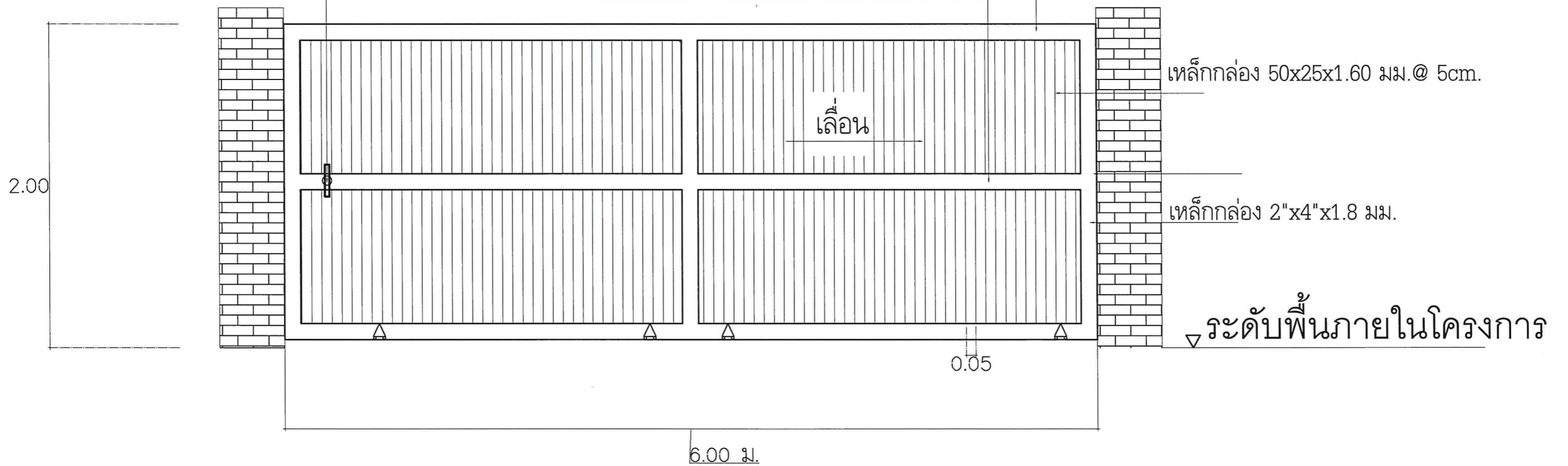


พื้นถนน.ภายนอก +0.00


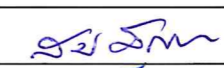

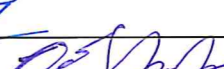
มือจับเหล็กกล่อง 1"x1"x1.8 มม.  
ชุดล็อคประตูพร้อมกุญแจ

ประตูเหล็กโปร่ง แบบเลื่อนอุปกรณ์ครบชุด(ตามมาตรฐานการติดตั้ง)  
ขนาด 1.85 x 6.00 ม.

กรอบเฟรมประตูโดยรอบใช้ เหล็กกล่อง



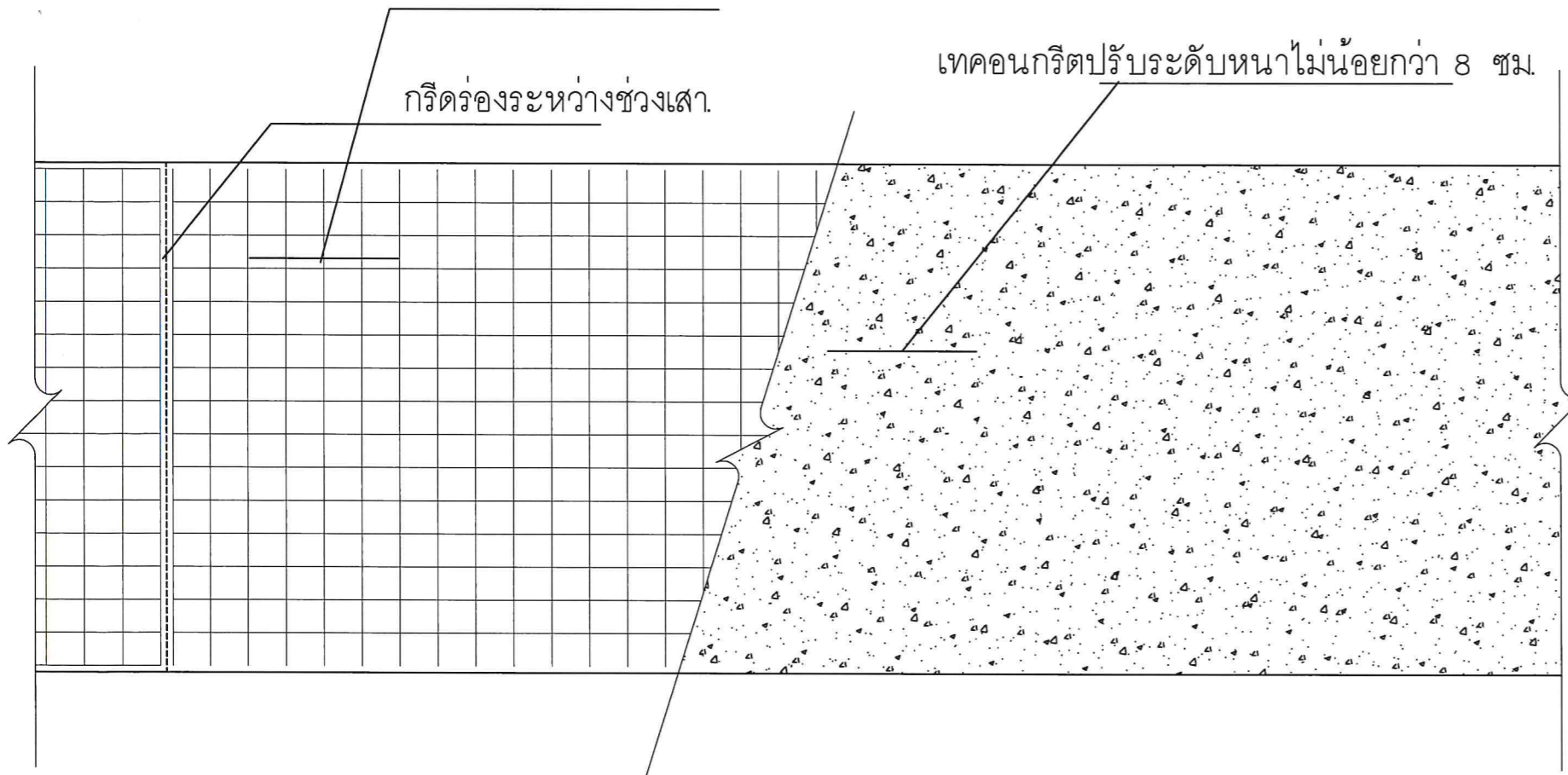
แบบขยาย รูปด้านหน้าประตูทางเข้า

	สำนักงานโยธาธิการและผังเมืองจังหวัดสมุทรปราการ		เลขที่แบบ	สป 4/2563		คณะกรรมการออกแบบมาตรฐานการก่อสร้าง			แบบเลขที่	
	โครงการ	ปรับปรุงอาคารศาลาประชาคมจังหวัดสมุทรปราการ	แบบแสดง	ผังบริเวณแสดงขอบเขตงานปรับปรุงอาคารศาลาประชาคม		นายสมศักดิ์ เสทียนรัมย์	นายช่างโยธาปฏิบัติงาน	  	แผ่นที่	รวม
	สถานที่	อาคารศาลาประชาคม ต.ปากน้ำ อ.เมือง จ.สมุทรปราการ	มาตราส่วน	Non-Scale	ว/ด/ป 4/2/2563	นายอาทิตย์ พิศาลโกศล	นักจัดการงานทั่วไปปฏิบัติการ		A-02	3

WIRED MESH dia. 4 มม.@ 0.20 ม.

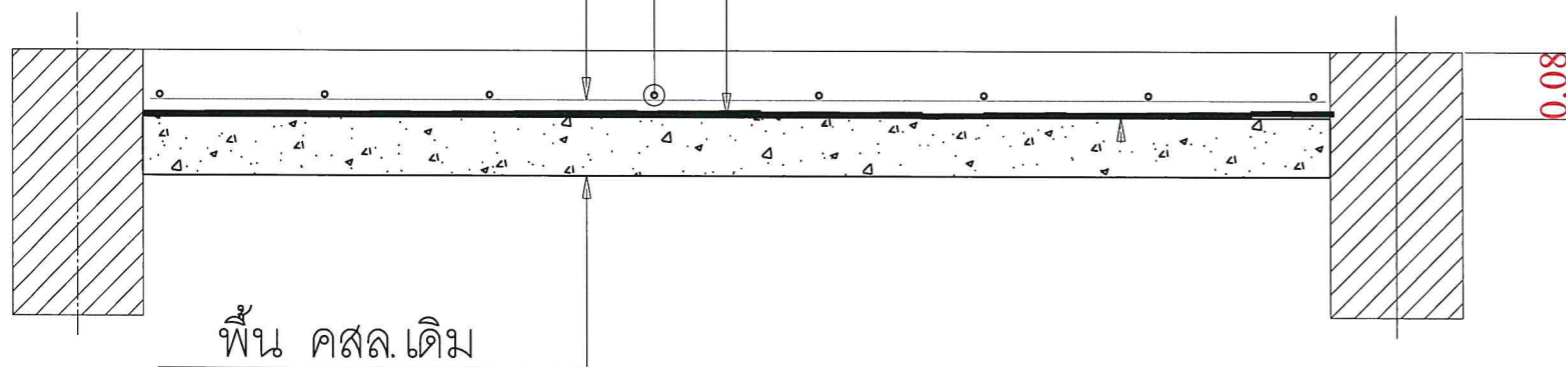
กริดร่องระหว่างช่องเสา

เทคอนกรีตปรับระดับหนาไม่น้อยกว่า 8 ซม.



WIRED MESH dia. 4 มม. @ 0.20 #

สกัดพื้น คสล.เดิม ลึกไม่น้อยกว่า 5 ซม.



พื้น คสล.เดิม

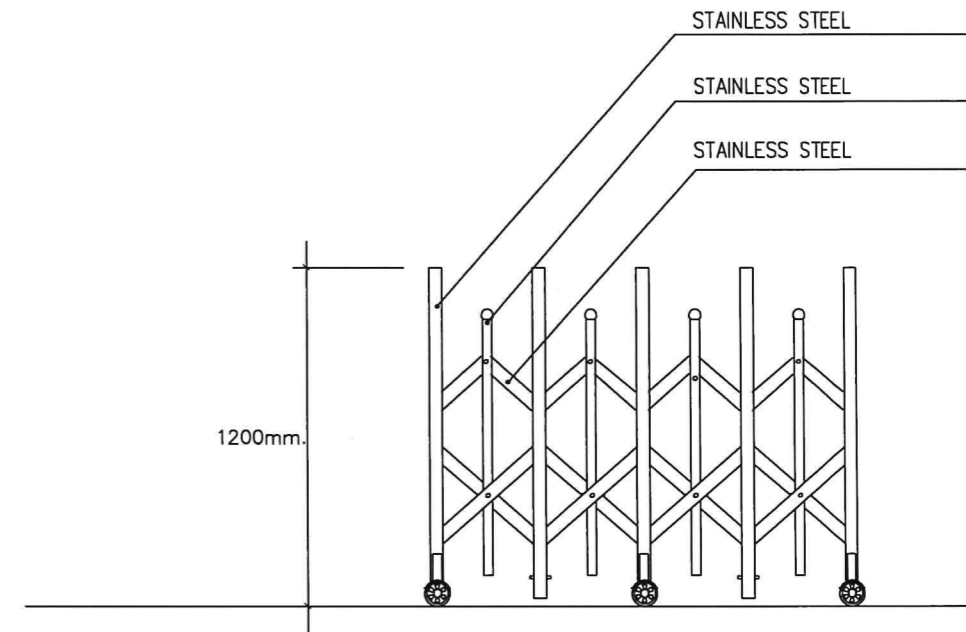
รูปแบบนแสดงการเสริมเหล็ก

STAINLESS STEEL

STAINLESS STEEL

STAINLESS STEEL

1200mm.



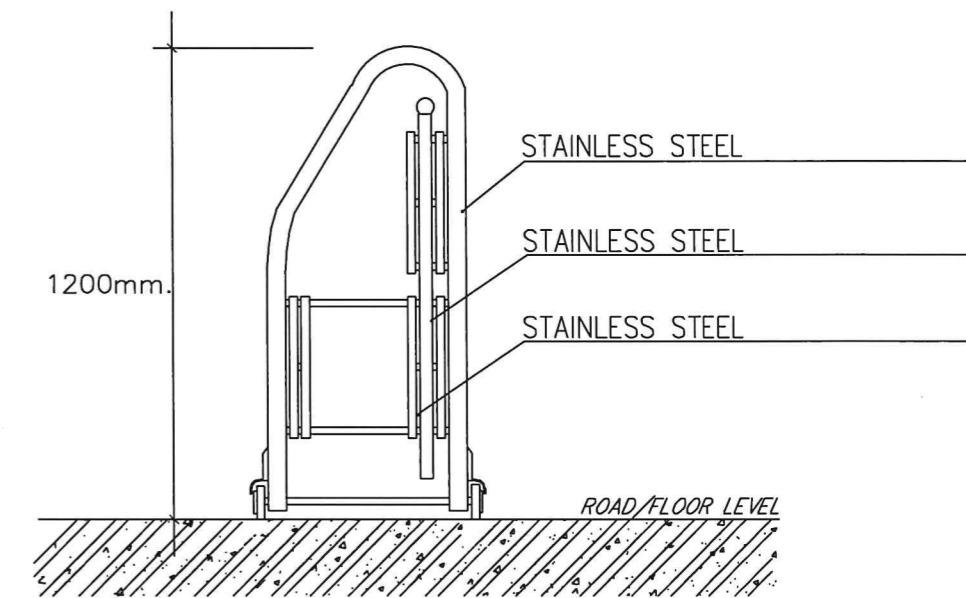
DETAIL A

STAINLESS STEEL

STAINLESS STEEL

STAINLESS STEEL

1200mm.



DETAIL B

รูปแบบนแผงกั้นจราจร ยึดหดได้



สำนักงานโยธาธิการและผังเมืองจังหวัดสมุทรปราการ

เลขที่แบบ

สป 4/2563

คณะกรรมการออกแบบรูปราชการชานก้อสร้าง

แบบเลขที่

โครงการ

ปรับปรุงอาคารศาลาประชาคมจังหวัดสมุทรปราการ

แบบแสดง

ผังบริเวณแสดงการเสริมเหล็กพื้น  
อาคารศาลาประชาคม

นายสมศักดิ์

เสเทียนรัมย์

นายช่างโยธาปฏิบัติงาน

*(Signature)*

แผ่นที่

รวม

สถานที่

อาคารศาลาประชาคม ต.ปากน้ำ อ.เมือง จ.สมุทรปราการ

มาตราส่วน

นายอาทิตย์

พิศาลโกศล

นักจัดการงานทั่วไปปฏิบัติการ

*(Signature)*

A-03

3

นายอภิศักดิ์

เกตตระกูล

นายช่างไฟฟ้าปฏิบัติงาน

*(Signature)*