



สำนักงานโยธาธิการและผังเมืองจังหวัดสมุทรปราการ

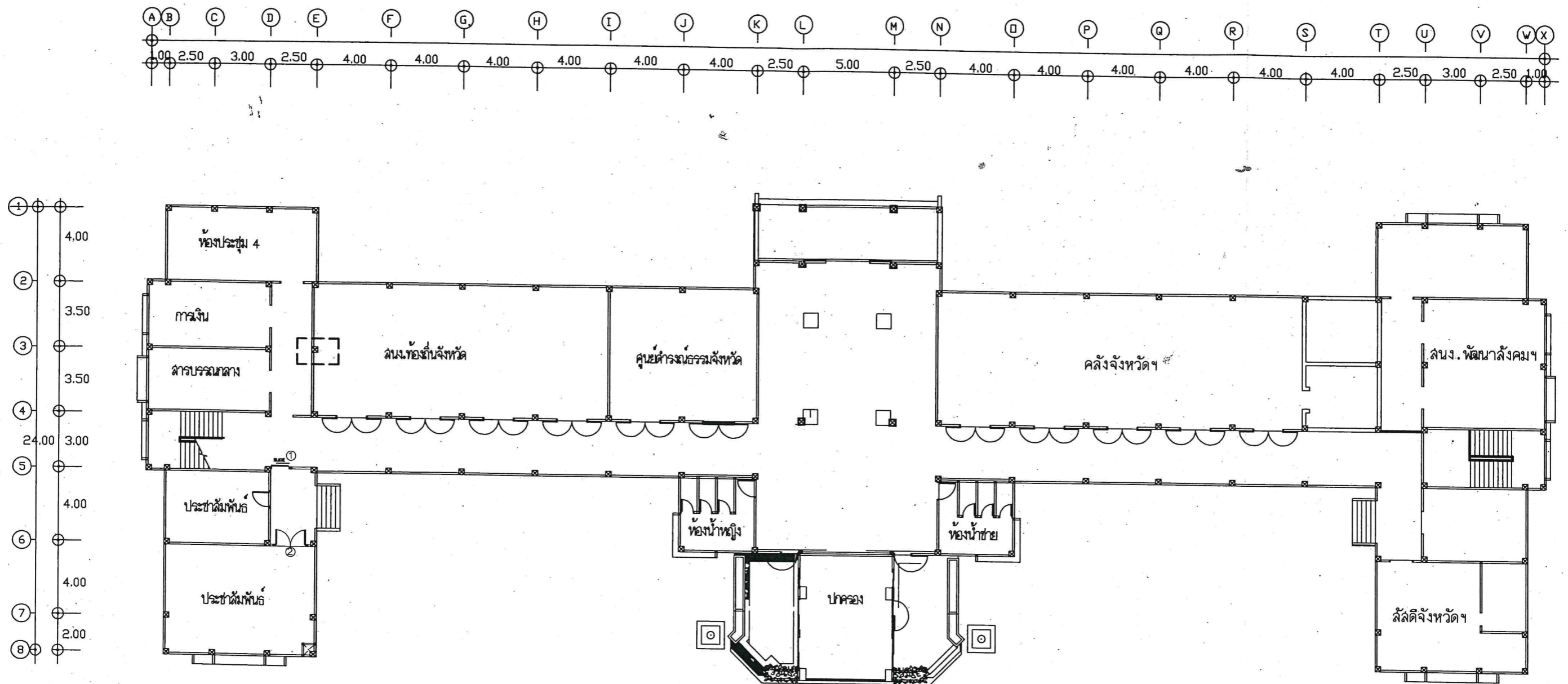
โครงการ

ปรับปรุงซ่อมแซมเสาอาคาร
ศาลากลางจังหวัดสมุทรปราการ

สถานที่

ต.ปากน้ำ อ.เมืองฯ จ.สมุทรปราการ

คณะกรรมการจัดทำแบบรายการ
๑.
๒.
๓.
๔.
๕.

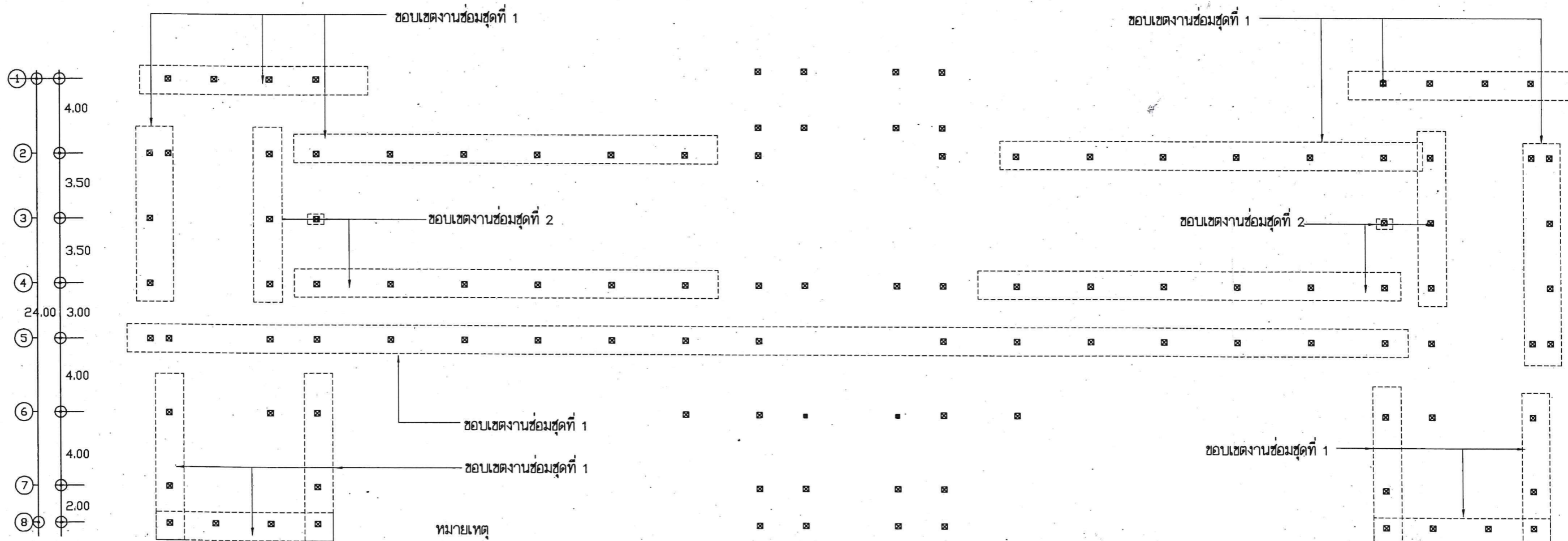
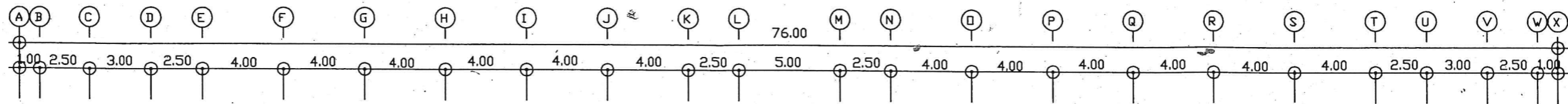


แปลนชั้นล่าง
มาตราส่วน

ผู้จัดทำแบบบูรณาการ
 ๑. *[Signature]*
 ๒. *[Signature]*
 ๓. *[Signature]*
 ๔. *[Signature]*
 ๕. *[Signature]*



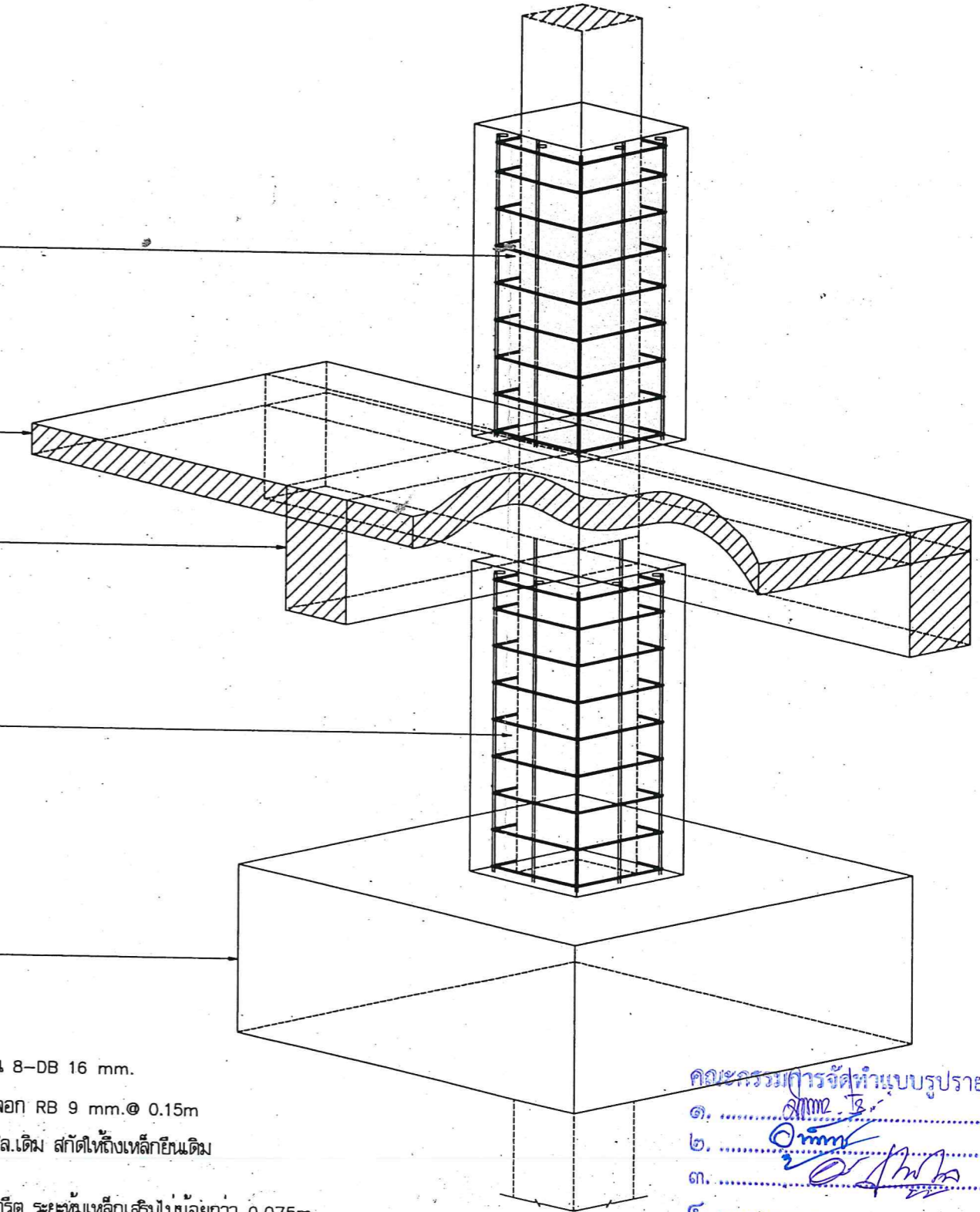
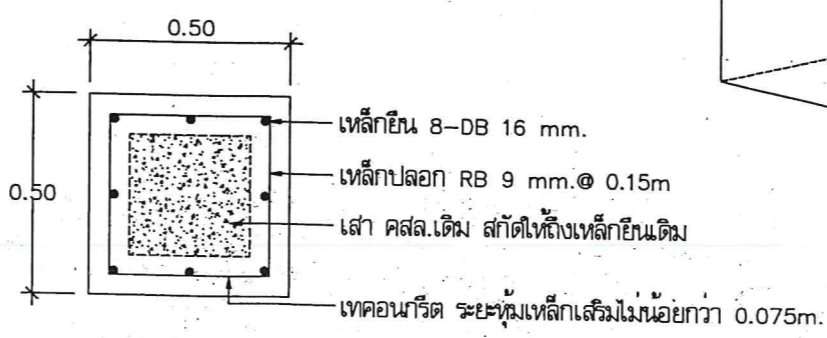
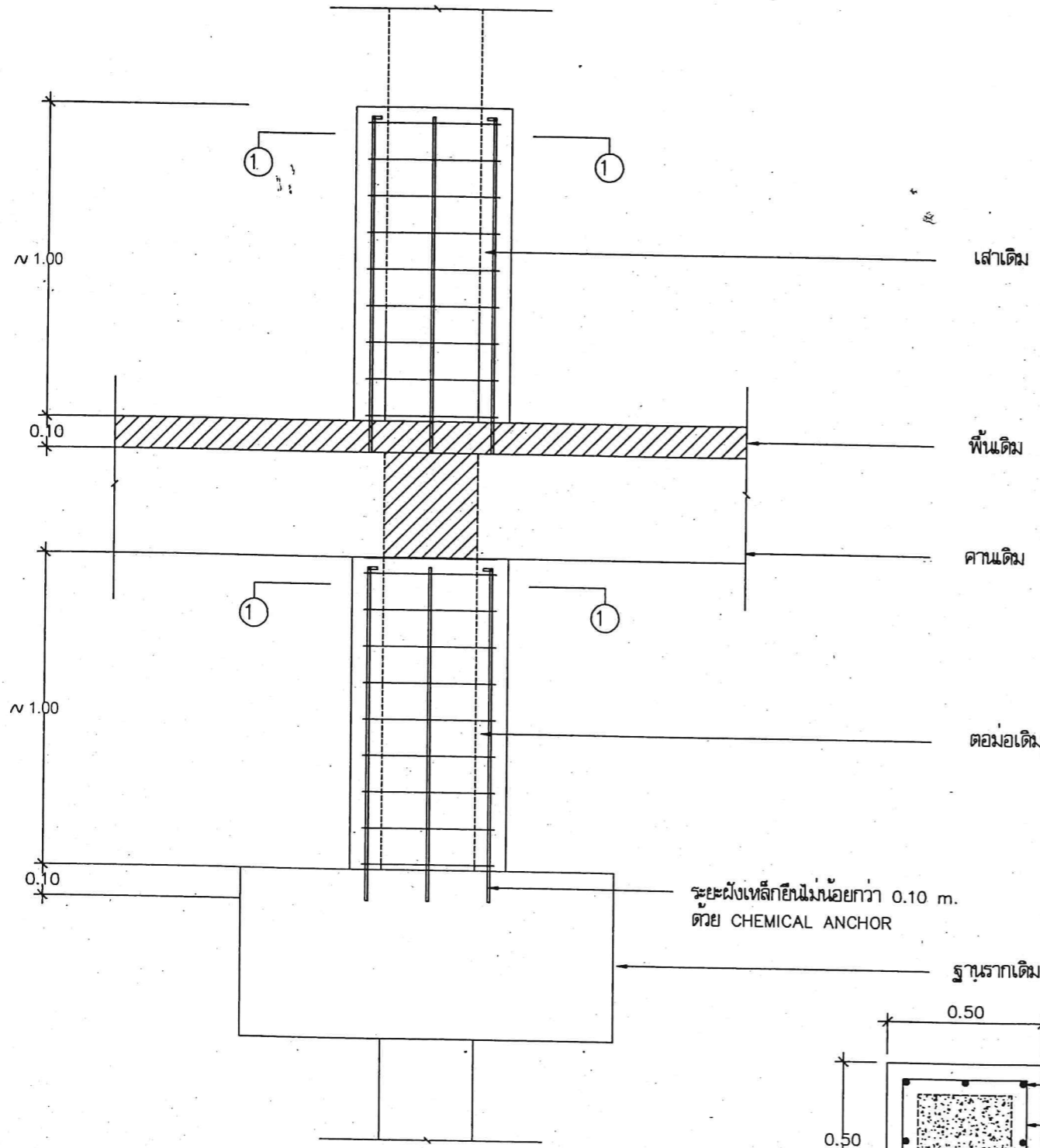
	สำนักงานโยธาธิการและผังเมืองจังหวัดสมุทรปราการ		แบบแสดง	แบบแปลนชั้นล่าง		สำรวจ	นายฉมใจ คำณินจันทร์	ตรวจ	ภ.จ.	เห็นชอบ	แบบเลขที่ลป.15/2563	
	โครงการ	ปรับปรุงซ่อมแซมอาคารศาลากลางจังหวัดสมุทรปราการ		วิศวกร	นายวัชรพงษ์ วงศ์เพ็ง	นายฉมใจ คำณินจันทร์	(นายภูษณะ อ่อนน้อม)		(นายจรศักดิ์ ฉกากรจันทร์)		แผนที่	รวม
	สถานที่	ต.ปากน้ำ อ.เมือง จ.สมุทรปราการ		เขียนแบบ	นายฉมใจ คำณินจันทร์	หัวหน้าฝ่ายปฏิบัติการ	โยธาธิการและผังเมืองจังหวัดสมุทรปราการ		A-2		5	
		มาตราส่วน	1:250	ว/ด/ป 15/9/63								



1. ตำแหน่งเสาตอม่อที่ทำการซ่อมแซมแบบที่ 1 A-2,A-3,A-4,A-5,B-1,B-2,B-5,B-6,B-7,B-8,B-3,C-1,C-8,D-1,D-5,D-8,E-1,E-2,E-5,E-6,E-7,E-8,F-2,F-5,G-2,G-5,H-2,H-5,I-2,I-5,J-2,J-5,K-5,N-5,O-2,O-5,P-2,P-5,Q-2,Q-5,R-2,R-5,S-2,S-5,T-1,T-2,T-5,T-6,T-7,T-8,U-1,U-8,V-1,V-8,W-1,W-2,W-5,W-6,W-7,W-8,X-2,X-3,X-4,X-5
2. ตำแหน่งเสาตอม่อที่ทำการซ่อมแซมแบบที่ 2 D-1,D-3,D-4,E-3,E-4,F-4,G-4,H-4,I-4,J-4,O-4,P-4,Q-4,R-4,S-4,T-3,T-4,U-2,U-3,U-4,
3. เมื่อทำการปรับปรุงซ่อมตอม่อและเสาอาคารแล้ว ให้ปรับปรุงซ่อมแซมฉาบเรียบแล้วทาสีโดยรอบอาคารในส่วนที่มีความเสียหาย

๑. นายสมใจ คำมณีจันทร์
 ๒. นายจรพงษ์ วงศ์เพ็ง นายสมใจ คำมณีจันทร์
 ๓.
 ๔.
 ๕.

	สำนักงานโยธาธิการและผังเมืองจังหวัดสมุทรปราการ			สำรวจ	นายสมใจ คำมณีจันทร์	ตรวจ	นาง-อ	เห็นชอบ	นายจรศักดิ์ สลาวารจันทร์	แบบเลขที่ ๑๖.14/256๓		
	โครงการ	ปรับปรุงซ่อมแซมอาคารศาลากลางจังหวัดสมุทรปราการ		แบบแสดง	แปลนเสาตอม่อ		วิศวกร	นายจรพงษ์ วงศ์เพ็ง นายสมใจ คำมณีจันทร์	นายภูษณะ อ่อนน้อม หัวหน้าฝ่ายปฏิบัติการ	โยธาธิการและผังเมืองจังหวัดสมุทรปราการ	แผ่นที่ S-1	รวม 5
	สถานที่	ศาลากลางจังหวัดสมุทรปราการ ต.ปากน้ำ อ.เมือง จ.สมุทรปราการ		แบบแสดง	1:250	15/9/63	เขียนแบบ	นายสมใจ คำมณีจันทร์				



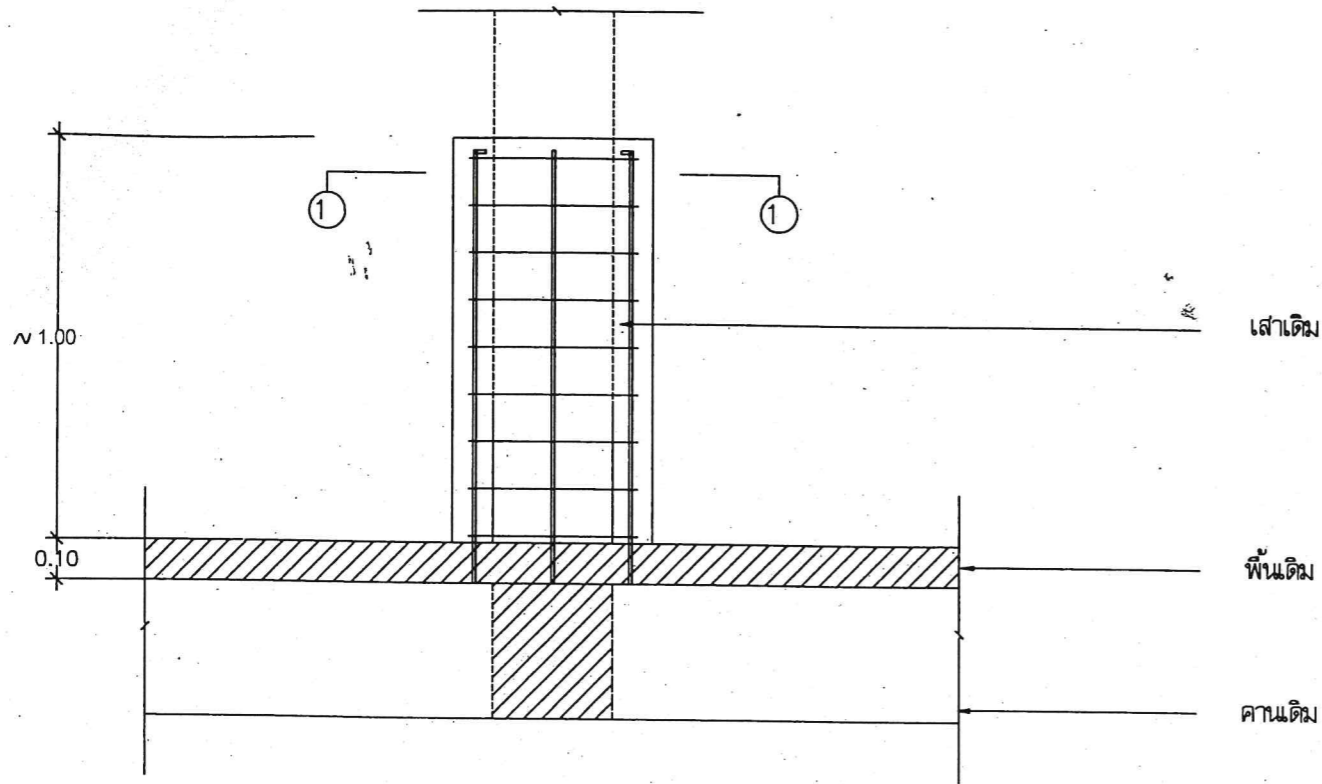
ขยายเสาแบบที่ 1
 มาตรฐาน 1 : 20

แบบขยายแบบที่ 1 หน้าตัด ①-①
 มาตรฐาน 1 : 20

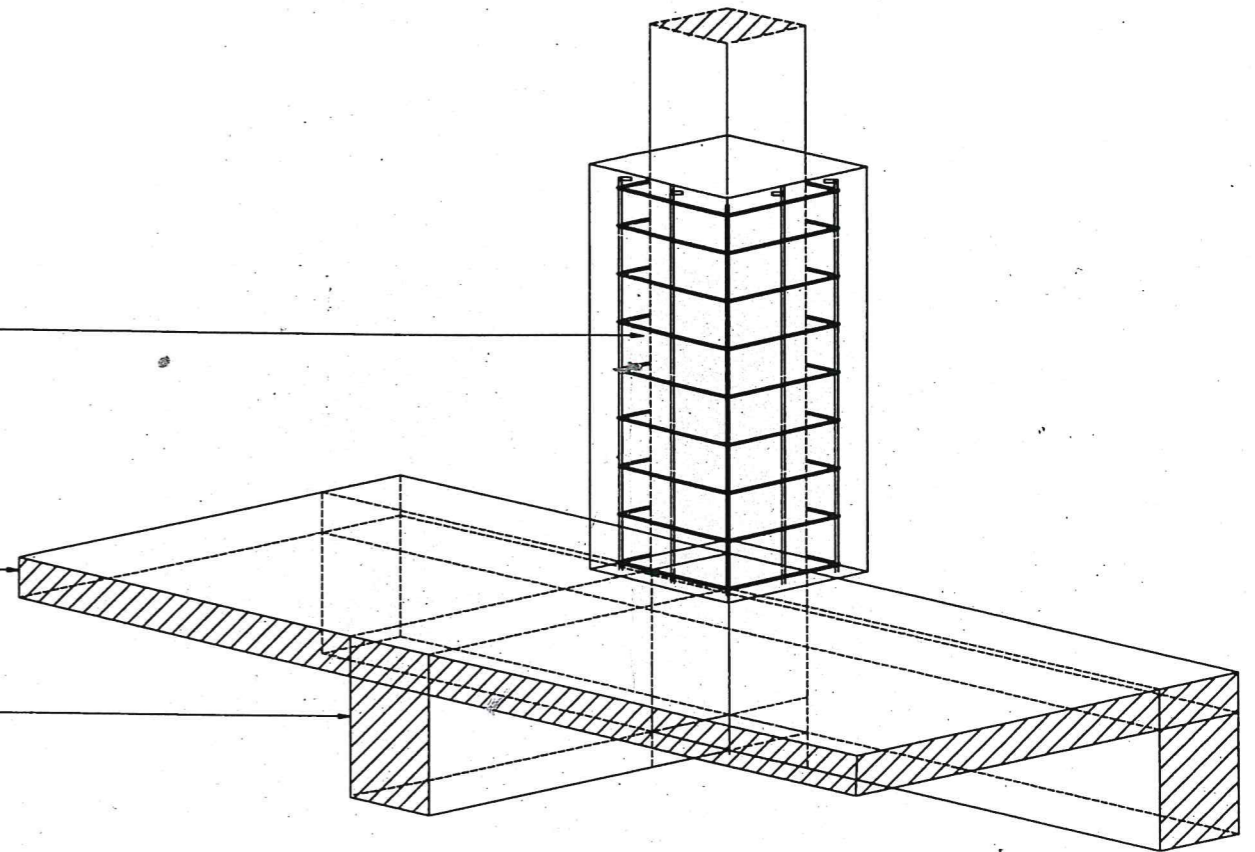
แบบขยาย ISOMETRIC
 มาตรฐาน 1 : 20

คณะกรรมการจัดทำแบบบูรณาการ
 ๑. *[Signature]*
 ๒. *[Signature]*
 ๓. *[Signature]*
 ๔. *[Signature]*
 ๕. *[Signature]*

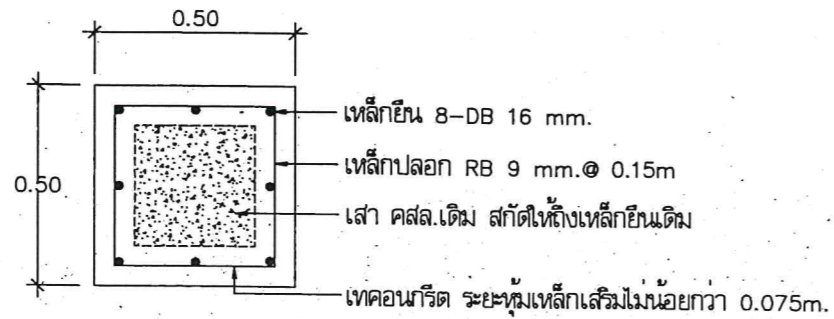
	สำนักงานโยธาธิการและผังเมืองจังหวัดสมุทรปราการ โครงการ ปรับปรุงซ่อมแซมอาคารศาลากลางจังหวัดสมุทรปราการ สถานที่ ด.ปากน้ำ อ.เมือง จ.สมุทรปราการ	แบบแสดง แบบขยายเสาตอม่อแบบที่ 1	สรุปรว นายดมใจ คำมณีจันทร์ วิศวกร นายวีรพงษ์ วงศ์เพ็ง เขียนแบบ นายดมใจ คำมณีจันทร์	ตรวจสอบ นายสุชนะ อ่อนน้อม หัวหน้าฝ่ายปฏิบัติการ	เห็นชอบ (นายจรศักดิ์ สภากรจันทร์) โยธาธิการและผังเมืองจังหวัดสมุทรปราการ	แบบเลขที่ 15/2563 แผ่นที่ S-2 รวม 5	
	มาตรฐาน 1 : 100 ว/ด/ป 15/9/63	1 : 20 1 : 20	นายดมใจ คำมณีจันทร์ นายสุชนะ อ่อนน้อม	นายจรศักดิ์ สภากรจันทร์	นายสุชนะ อ่อนน้อม	นายจรศักดิ์ สภากรจันทร์	นายสุชนะ อ่อนน้อม
	ว/ด/ป 15/9/63	1 : 20	นายสุชนะ อ่อนน้อม	นายจรศักดิ์ สภากรจันทร์	นายสุชนะ อ่อนน้อม	นายจรศักดิ์ สภากรจันทร์	นายสุชนะ อ่อนน้อม



ขยายเสาแบบที่ 2
 มาตรฐาน 1 : 20



แบบขยายแบบที่ 2 ISOMETRIC
 มาตรฐาน 1 : 20



แบบขยายหน้าตัด ①-①
 มาตรฐาน 1 : 20

คณะกรรมการจัดทำแบบบูรณาการ
 ๑. *[Signature]*
 ๒. *[Signature]*
 ๓. *[Signature]*
 ๔. *[Signature]*
 ๕. *[Signature]*

	สำนักงานโยธาธิการและผังเมืองจังหวัดสมุทรปราการ	แบบแปลน	แบบขยายเสาตอมแบบที่ 2		สำรวจ	นายฉมใจ คำณิจันทร์ <i>[Signature]</i>	ตรวจ	<i>[Signature]</i>	เห็นชอบ	<i>[Signature]</i>	แบบเลขที่ 15/2563	
	โครงการ		ปรับปรุงซ่อมแซมอาคารศาลากลางจังหวัดสมุทรปราการ	วิศวกร	นายวิชาพงษ์ วงศ์เพ็ญ <i>[Signature]</i>	(นายภูษณะ อ่อนน้อม)		(นายจรศักดิ์ สกลวรรณทร์)		แผ่นที่	รวม	
	สถานที่		ต.ปากน้ำ อ.เมือง จ.สมุทรปราการ	เขียนแบบ	นายฉมใจ คำณิจันทร์ <i>[Signature]</i>	หัวหน้าฝ่ายปฏิบัติการ		โยธาธิการและผังเมืองจังหวัดสมุทรปราการ		S-3	5	
		มาตรฐาน	1:100	ว/ด/ป 15/9/63								